



Прайс-лист от 01.10.2008 года

Задвижка чугунная 30ч6бр

	Ру, мм	Ду, мм	Вес, кг	Цена, руб.с НДС	Примечание
	10	50	11	670	Задвижки чугунные параллельные, фланцевые с выдвигаемым шпинделем для воды и пара T=225
		80	19	1 135	
		100	23	1 380	
		125	35	2 300	
		150	45	2 860	
		200	78	5 250	
		250	123	8 950	
		300	163	12 100	

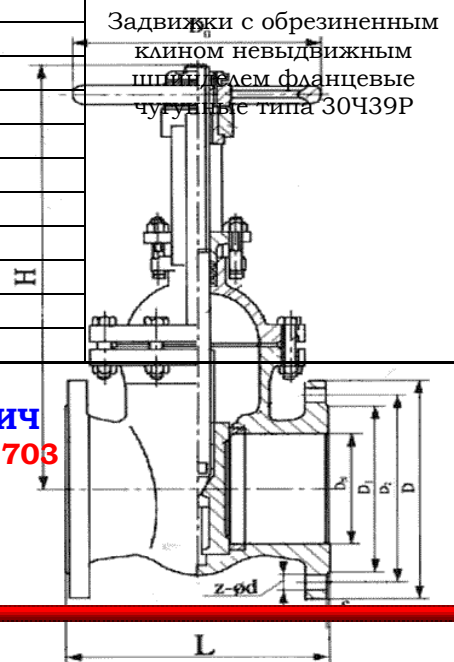
Задвижка стальная клиновая 30с41нж

	Ру, мм	Ду, мм	Вес, кг	Цена, руб.с НДС	Примечание
	16	50	13,5	1 298	Задвижки стальные (ручные), клиновые, фланцевые, с выдвигаемым шпинделем, для нефтепродуктов T=450
		80	19	1 905	
		100	28	2 670	
		150	49	4 790	
		200	78	7 660	
		250	125	13 900	
		300	180	17 960	
		400	290	39 000	

Задвижка чугунная с обрезиненным клином 30ч39р (МЗВ)

	Ру, мм	Ду, мм	Вес, кг	Цена, руб.с НДС	Примечание
	16	50	9,6	1 530	Задвижки с обрезиненным клином не выдвигаемым шпинделем фланцевые чугунные типа 30ч39р
		65	11,4	1 850	
		80	15,2	2 220	
		100	20	2 810	
		125	27	3 980	
		150	33	4 600	
		200	50	7 300	
		250	85	13 990	
		300	125	18 440	
		350	230	27 450	
		400	300	67 690	
		500	428	109 900	
		600	609	177 900	

ВТЮРИН ИГОРЬ СЕРГЕЕВИЧ
 (3842) 440-935, 8-923-608-3703
440935@MAIL.RU








Энерготрейд

WWW.ENERGO-TRADE.COM

Фланец стальной плоский приварной ГОСТ 12820-80

	Ру, мм	Ду, мм	Вес, кг	Цена, руб. с НДС	Примечание
	10	15	0,439	29	<p>Фланцы применяются для соединения изделий арматуры с трубопроводами, соединения отдельных участков трубопроводов между собой и для присоединения трубопроводов к различному оборудованию. Фланцевые соединения обеспечивают герметичность и прочность конструкций, а также простоту изготовления, разборки и сборки.</p>
		20	0,49	43	
		25	0,718	51	
		32	1,344	79	
		40	1,641	96	
		50	2	115	
		65	2,72	159	
		80	3,11	177	
		100	3,85	219	
		125	5,18	302	
		150	5,81	375	
		200	7,82	499	
		250	10,16	697	
		300	12,12	839	
		350	14,94	1 048	
		400	20,49	1 440	
500	26,4	1 900			
600	38,6	2 697			
800	74	7 890			
1000	106	10 900			
1200	165	19 860			

Фланец стальной плоский приварной ГОСТ 12820-80

	Ру, мм	Ду, мм	Вес, кг	Цена, руб. с НДС	Примечание
	16	15	0,675	41	<p>Фланцы применяются для соединения изделий арматуры с трубопроводами, соединения отдельных участков трубопроводов между собой и для присоединения трубопроводов к различному оборудованию. Фланцевые соединения обеспечивают герметичность и прочность конструкций, а также простоту изготовления, разборки и сборки.</p> 
		20	0,823	49	
		25	1,11	67	
		32	1,52	91	
		40	1,9	112	
		50	2,47	146	
		65	3,27	194	
		80	3,52	215	
		100	4,56	269	
		125	6,15	362	
		150	7,52	450	
		200	9,6	625	
		250	14,91	1 028	
		300	17,19	1 170	
		350	22,13	1 539	
		400	29,45	2 070	
500	53,5	3 790			
600	78,5	5 510			
800	122	8 120			
1000	202	14 100			
1200	298	28 000			

ВТЮРИН ИГОРЬ СЕРГЕЕВИЧ
 (3842) 440-935, 8-923-608-3703
440935@MAIL.RU



Фланец стальной плоский приварной ГОСТ 12820-80

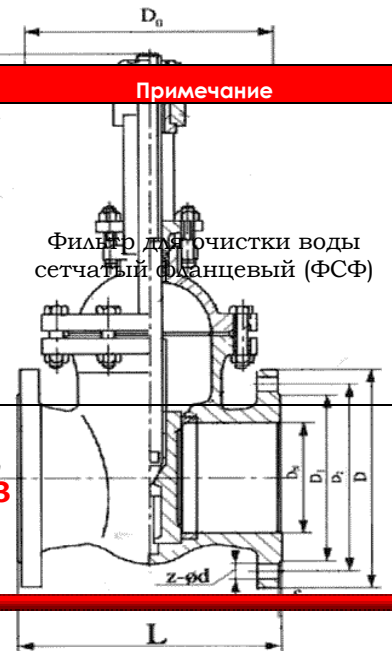
	Ру, мм	Ду, мм	Вес, кг	Цена, руб. с НДС	Примечание
	25	50	2,71	180	Фланцы применяются для соединения изделий арматуры с трубопроводами, соединения отдельных участков трубопроводов между собой и для присоединения трубопроводов к различному оборудованию. Фланцевые соединения обеспечивают герметичность и прочность конструкций, а также простоту изготовления, разборки и сборки.
		80	4,06	270	
		100	6	399	
		150	10,4	710	
		200	14,5	999	
		250	18,9	1 380	
		300	26,8	2 130	
		350	34,35	2 740	
		400	44,9	3 595	
		500	67,3	5 540	

Отвод крутоизогнутый стальной, бесшовный, приварной ГОСТ 17375-2001

	Ру, мм	Ду, мм	Вес, кг	Цена, руб. с НДС	Примечание
	16	15	0,08	6	Отводы крутоизогнутые бесшовные приварные из углеродистой и низколегированной стали с углом изгиба 90°, предназначены для установки на трубопроводах.
		20	0,12	9	
		25	0,23	13	
		32	0,34	15	
		45	0,42	19	
		57	0,36	31	
		76	0,85	79	
		89	1,35	106	
		108	2,4	211	
		133	3,7	353	
		159	6,5	555	
		219	16	1 210	
		273	32	1 590	
		325	50	3 630	
		426	105	8 700	
529	143	13 500			
630	225	22 090			

Фильтр сетчатый фланцевый ФСФ

	Ру, мм	Ду, мм	Вес, кг	Цена, руб. с НДС	Примечание
	16	40	6,3	390	Фильтр для очистки воды сетчатый фланцевый (ФСФ)
		50	8,5	520	
		65	14	720	
		80	20	980	
		100	26	1 220	
		125	43	1 980	
		150	63,5	2 680	
		200	103	3 680	



ВТЮРИН ИГОРЬ СЕРГЕЕВИЧ
 (3842) 440-935, 8-923-608-3703
440935@MAIL.RU



Вентиль чугунный муфтовый 15кч18п

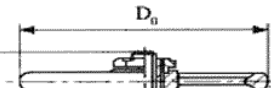
	Ру, мм	Ду, мм	Вес, кг	Цена, руб. с НДС	Примечание
	16	15	0,59	42	Запорный проходной муфтовый для воды и пара
		20	0,73	56	
		25	1,10	80	
		32	1,76	126	
		40	2,47	166	
		50	3,76	240	
		65	5,80	382	

Вентиль чугунный фланцевый 15кч19п

	Ру, мм	Ду, мм	Вес, кг	Цена, руб. с НДС	Примечание
	16	25	2,1	155	Запорный, проходной, фланцевый для воды и пара
		32	3,2	215	
		40	4,4	290	
		50	6,4	440	
		65	13,7	800	
		80	24	1 300	
		100	61	1 600	
		125	46	2 200	

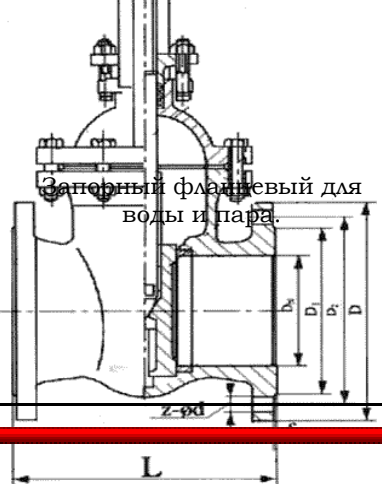
Клапан стальной запорный фланцевый 15с22нж

	Ру, мм	Ду, мм	Вес, кг	Цена, руб. с НДС	Примечание
	40	15	6	815	Запорный фланцевый для воды и пара.
		20	6,8	868	
		25	8	960	
		32	10,5	1 225	
		40	13	1 600	
		50	18,5	2 180	
		65	26,5	2 740	
		80	37	3 610	
		100	50	5 360	
		125	65	7 200	
		150	96	9 300	
		200	168	14 900	




Клапан стальной запорный фланцевый 15с65нж

	Ру, мм	Ду, мм	Вес, кг	Цена, руб. с НДС	Примечание
	40	15	3,5	530	Запорный фланцевый для воды и пара.
		20	4,3	630	
		25	5,3	660	
		32	6,8	930	
		40	9	1 140	
		50	11,5	1 340	
		65	18	1 700	
		80	22,5	2 040	
		100	30	2 660	
		125	40	3 770	
		150	55	5 100	
		200	87	8 100	





Кран шаровый стальной фланцевый

	Ру, мм	Ду, мм	Вес, кг	Цена, руб. с НДС	Примечание
	40	15	1,8	618	Применяется: в трубопроводах теплоснабжения, в масляных трубопроводах и для бескислородной воды.
		20	2,4	763	
		25	2,9	849	
		32	4,7	1 105	
		40	5,4	1 467	
		50	7,2	1 850	
		65	9,7	2 515	
		80	11,5	3 345	
		100	16,8	4 305	
		125	23,6	6 395	
		150	32	8 830	
		200	58	12 350	
250	98	23 370			
300	140	28 950			

Кран шаровый стальной под приварку

	Ру, мм	Ду, мм	Вес, кг	Цена, руб. с НДС	Примечание
	40	15	0,5	436	Применяется: в трубопроводах теплоснабжения, в масляных трубопроводах и для бескислородной воды.
		20	0,7	520	
		25	1	618	
		32	1,45	735	
		40	2	975	
		50	2,7	1 340	
		65	4	1 660	
		80	5,6	2 330	
		100	8,5	3 170	
		125	13,5	4 990	
		150	18,6	7 350	
		200	30	15 290	
250	75	17 790			
300	112	22 000			

Кран шаровый латунный муфтовый 11627п1


	Ру, мм	Ду, мм	Вес, кг	Цена, руб. с НДС	Примечание
	16	15	0,133	45	Область применения: для установки на трубопроводах в качестве запорного устройства. среда: вода, пар.
		20	0,211	73	
		25	0,325	112	
		32	0,55	188	
		40	0,63	216	
		50	1,03	353	




ВТЮРИН ИГОРЬ СЕРГЕЕВИЧ
 (3842) 440-935, 8-923-608-3703
440935@MAIL.RU



Кран шаровый стальной разборный 11с41п

	Ру, мм	Ду, мм	Вес, кг	Цена, руб. с НДС	Примечание
	16	15	2,6	437	Применяется: в трубопроводах теплоснабжения, в масляных трубопроводах и для бескислородной воды.
		20	3,1	487	
		25	3,7	555	
		32	5,9	740	
		40	7,2	909	
		50	9	985	
		65	12,5	1 650	
		80	14,6	1 780	
		100	19,9	2 370	
		150	41,5	5 950	
		200	74,2	10 550	
250	157,5	25 550			
300	236,3	41 400			

Затвор дисковый поворотный

	Ру, мм	Ду, мм	Вес, кг	Цена, руб. с НДС	Примечание
	16	50	3	258	Предназначены для систем тепло-водоснабжения, вентиляции и кондиционирования, как надежные, не требующие специального обслуживания. Являются запорно-регулирующими устройствами в зависимости от применяемых материалов поворотные затворы могут использоваться для питьевой, технической, морской воды, пищевых и сыпучих продуктов.
		65	3,2	300	
		80	4	363	
		100	5,2	455	
		125	6,1	580	
		150	7,6	695	
		200	13,8	1 210	
		250	24	2 420	
		300	39	3 800	
		350	49	4 850	
		400	87	10 670	
		450	106	12 990	
500	138	15 800			
600	230	27 800			

Доставка заказанной продукции производится со склада 5-ти и 20-ти тонными контейнерами по железной дороге. Автоперевозчиком или самовывозом.

После определения потребности просим направить в наш адрес заявку на продукцию с указанием предполагаемой формы оплаты.

В ответ Вам будут высланы счет на оплату продукции и договор поставки.

**Вся продукция сертифицирована.
Гарантия качества 12мес.**

ВТЮРИН ИГОРЬ СЕРГЕЕВИЧ
(3842) 440-935, 8-923-608-3703
440935@MAIL.RU

